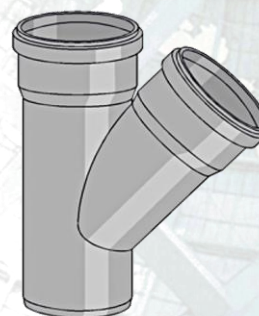
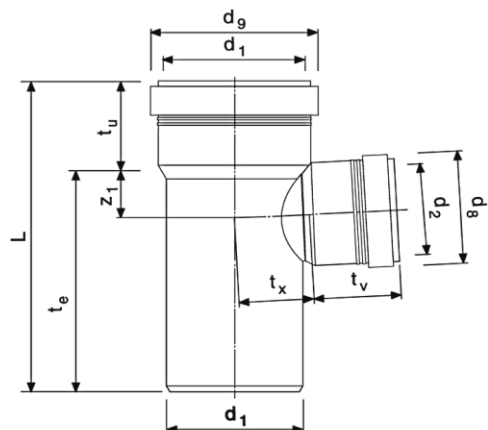


Datablad FRIAPHON - Grenrør, 87°

VVS nr.: **18 3151 XXX**

FRIAPHON® er et lydæmpende afløbssystem i plast der er fremstillet for at tilgodese de høje krav, som stilles til moderne afløbsinstallationer. Systemet anvendes til normalt spildevand og opfylder de strengeste krav for brand og lyd.



VVS-nr	Art-nr	DN	d1	d2	d8	d9	z1	tu	te	tv	tx	L
18 3151 116	122226	100/100	110	110	123	123	62	57	182	57	62	238
18 3151 189	122220	100/50	110	52	61	127	32	57	132	47	56	188
18 3151 192	122223	100/70	110	78	90	123	45	57	148	50	60	204
18 3151 196	122235	125/100	135	110	123	151	63	62	190	57	74	252
18 3151 117	122238	125/125	135	135	151	151	75	62	214	62	75	276
18 3151 195	122232	125/70	135	78	90	151	45	62	155	50	72	217
18 3151 198	122241	150/100	160	110	123	179	64	69	201	57	86	270
18 3151 199	122244	150/125	160	135	151	179	76	69	226	62	87	295
18 3151 118	122247	150/150	160	160	179	179	89	69	251	69	89	320
18 3151 xxx	122205	200/200	200	200	231	231	111	85	315	85	111	400
18 3151 112	122208	50/50	52	52	61	61	29	47	112	47	29	158
18 3151 173	122214	70/50	78	52	61	85	31	50	122	47	40	172
18 3151 113	122217	70/70	78	78	90	90	43	50	138	50	43	188
18 3151 xxx	122201	90/50	90	52	65	113	31	55	123	47	46	178
18 3151 xxx	122203	90/90	90	90	113	113	51	55	159	55	51	214

Teknisk Data

Plastmateriale:	PVC-U (iht. DS/EN 1329-1:2014)
Pakninger	EPDM (iht. DS/EN 681-1)
Densitet: Rør / Rørdele	1,6 g/cm ³ / 1,4 g/cm ³
Temperatur (> 2 min.):	60°C
Temperatur (<= 2 min):	95°C (- dersom spildevandstrømmen er < 30 l/min)
Udvidelseskoefficient:	8 x 10 ⁻⁵ K ⁻¹
Bestandighed:	pH 2 til pH 12
Trykbelastning m/muffer:	0,5 bar
Trykbelastning limet:	3,0 bar
Brandegenskaber:	B-s1-d0, selvsluk, brændbart normal antændelig iht. ISO 5657
VA-godkendelse:	VA 2.14/19850

Fritliggende ledninger skal understøttes og styres i afstande, der ikke er større end følgende:

Rør Ø (mm)	52	78	110	135	160	200
Lodrette ledninger	1,00 m.	1,60 m.	2,00 m.	2,00 m.	2,00 m.	2,00 m.
Vandrette ledninger	0,50 m.	0,80 m.	1,10 m.	1,40 m.	1,60 m.	2,00 m.

FRIAPHON® er designet til at opfylde de højeste krav til moderne afløbssystemer. Systemet anvendes til normalt spildevand og opfylder de strengeste krav for både brand og lyd.

Systemet er fremstillet af højteknologiske plastmaterialer, hvilket giver et hårdt materiale som kan modstå ethvert tænkeligt angreb. Systemet er komplet i dimensionerne fra 52 mm - 160 mm.

FRIAPHON® samles med dobbeltmuffer og rørdele med muffer, og er takket være de højteknologiske plastmaterialer helt fri for kalk og korrosion.

FRIAPHON® er godkendt som brændbar, normalt antændelig i henhold til DS 1065-1 og ISO 5657 og B-s1-d0 i henhold til de europæiske klassificeringer.

FRIAPHON® er selvslukkende, brænder kun under flammepåvirkning og overholder de brandtekniske regler i.h.t Bygningsreglementet 2018.

FRIAPHON® er testet på CSTB (Frankrig) og Fraunhofer Institut (Tyskland) i henhold til EN 14366, og er under løbende kvalitetskontrol af uafhængigt kontrolorgan.

FRIAPHON er det første akustiske afløbssystem, der ikke indeholder tungmetaller. Stabiliseret med organisk calcium, er dets miljømæssige fodaftryk karakteristisk lavt.

FRIAPHON opfylder kravene i miljøordninger som HQE (Frankrig), BREEAM (UK), LEED (USA), "GBC" Green Building Council (Verdensplan) og BASTA (Sverige) - og til svanemærkede byggerier i Danmark.

Certificeret efter ATEC 14/14-1948

Drift og vedligeholdelsesvejledning

System:	FRIAPHON®
Unit:	Grenrør, 87°
VVS-nr.: 183151.xxx	116 / 189 / 192 / 196 / 117 / 195 / 198 / 199 / 118 / 112 / 173 / 113
Installationsadresse:	
Placering i bygning:	
Tilhørende tegning/diagram:	

Emne:	Beskrivelse:	Hvor ofte:
Rengøring af rør og fittings	Kan rengøres med almindelige rengøringsmidler	Efter behov
Maling	<ul style="list-style-type: none">• Affedtning: Fluren 37. Vaskes herefter med rent vand• Grunder: Flügger Uni-plast Mellemmaling• Maling: Flügger Dekso 25 <p>Ovenstående produkter er fra Flügger, men der kan også anvendes andre fabrikater.</p>	Efter behov
Ophængning:	Kontroller om bæringer er intakte. Evt. defekte bæringer udskiftes	1 gang/årlig
Brandmanchetter:	Kontroller evt. brandmanchetter om de er intakte og forsvarligt fastgjorte	1 gang/årlig