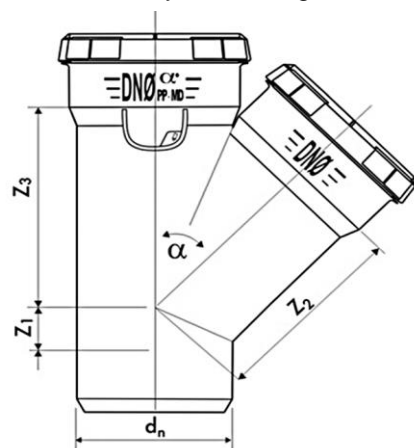


Datablad DBLUE - Grenrør, 45°

VVS nr.: **18 3328 XXX**

d-Blue er et støjdæmpende afløbssystem i PP-plast, der er fremstillet for at tilgodese de høje krav, som stilles til moderne afløbsinstallationer. Systemet er godkendt til al normalt spildevand, og opfylder de strengeste krav for både brand og lyd.



VVS-nr	Art-nr	DN	d1	d2	Rd	z1	z2	z3
18 3328 110	VTR-110-110-45D	110/110	110	110	45	29	140	140
18 3328 106	VTR-110-050-45D	110/50	110	50	45	13	108	100
18 3328 108	VTR-110-075-45D	110/75	110	75	45	4	120	118
18 3328 050	VTR-050-050-45D	50/50	50	50	45	17	67	67
18 3328 073	VTR-075-050-45D	75/50	75	50	45	1	83	81
18 3328 075	VTR-075-075-45D	75/75	75	75	45	23	96	97
18 3328 088	VTR-090-050-45D	90/50	90	50	45	2	94	89
18 3328 089	VTR-090-075-45D	90/75	90	75	45	16	106	106
18 3328 090	VTR-090-090-45D	90/90	90	90	45	24	116	116

Teknisk Data

Plastmateriale:	Modificeret PP i 3 lag (PP-H & PP-B)
Densitet: Rørdele & inderrør	1,4 g/cm ³
Densitet: Yderrør	1,2 g/cm ³
Temperatur (kortvarig):	60°C (> 2 min)
Temperatur (langvarig):	95°C (<2 min - dersom spildevandstrømmen er < 30 l/min)
Udvidelseskoefficient:	0,1 mm/m/°C
Bestandighed:	Oplysninger findes bla. i DS/ISO TR 10 358
Trykbelastning m/muffer:	Ikke velegnet til tryk
Farve:	Inderste lag (RAL7040), Midterste lag(Neutral), Yderste lag (RAL5012)
Brandegenskaber:	"B2" (DIN 4102) & "E" (EN 13501)
VA-godkendelse:	VA 2.14/20334

Fritliggende ledninger skal understøttes og styres i afstande, der ikke er større end følgende:

Rør Ø (mm)	40	50	75	90	110	160
Stående ledninger	0,60 m.	0,75 m.	1,10 m.	1,30 m.	1,60 m.	2,40 m.
Liggende ledninger	0,40 m.	0,50 m.	0,70 m.	0,90 m.	1,10 m.	1,60 m.

Til d-Blue har man anvendt den mest moderne metode til koekstrudering af trelagsrør af modificeret polypropylen (PP).

Inderste lag øger modstandsevnen på både temperatur og kemikalier. Midterste lag, tilsat mineraler, øger støjdempringen. Yderste lag øger bl.a. slagstyrken og vejrmotstanden.

Systemet samles og tættes ved hjælp af stikmuffer med tilhørende gummitætningsringe, efter fabrikantens anvisning.

d-Blue er et komplet system, der findes i Ø40 til Ø160, hvoraf Ø50, Ø75 og Ø110 er lagerført i Danmark.

Lydtestet på "Fraunhofer Institut für Bauphysik" i Stuttgart, Tyskland, med resultatet 15 dB(A) ved 2,0 l/s & 19 dB(A) ved 4.0 l/s.

Desuden opfylder systemet Europa standarden EN 1451, område "B" & "BD", til installation både over og under jorden indenfor bygningskonstruktionen.

d-Blue kan installeres ved temperaturer ned til -10°C, og er 100% genanvendeligt.

For at reducere dannelse af lydbro og overførsel af vibrationer fra d-Blue er der udviklet et dedikeret system af akustiske rørholdere -POLIclamp. Rørholderens diameter og anvendelse af elastomerindlæg garanterer, at røret sidder stabilt i rørholderen og akustiske egenskaber bibeholdes.

Der ydes 15 års garanti, såfremt at montering er udført efter monteringsvejledningen, som kan rekvireres på www.glynwed.dk.

Drift og vedligeholdelsesvejledning

System:	DBLUE®
Unit:	Grenrør, 45°
VVS-nr.: 183328.xxx	110 / 106 / 108 / 050 / 073 / 075 / 088 / 089 / 090
Installationsadresse:	
Placering i bygning:	
Tilhørende tegning/diagram:	

Emne:	Beskrivelse:	Hvor ofte:
Rengøring af rør og fittings	Kan rengøres med almindelige rengøringsmidler	Efter behov
Maling	<ul style="list-style-type: none">• Affedtning: Fluren 37. Vaskes herefter med rent vand• Grunder: Flügger Uni-plast Mellemmaling• Maling: Flügger Dekso 25 Ovenstående produkter er fra Flügger, men der kan også anvendes andre fabrikater.	Efter behov
Ophængning:	Kontroller om bæringer er intakte. Evt. defekte bæringer udskiftes	1 gang/årlig
Brandmanchetter:	Kontroller evt. brandmanchetter om de er intakte og forsvarligt fastgjorte	1 gang/årlig