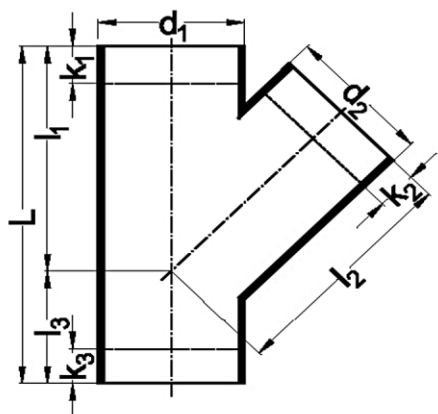


Datablad AKATHERM - Grenrør, 45°

VVS nr.: 18 4056 XXX

AKATHERM er førende i Europa indenfor afløbs- og tagafvandingsystemer i PEH. I løbet af de sidste 40 år er adskillige afløbssystemer fra AKATHERM blevet installeret i prestigefyldte bygninger rundt omkring i verden, og er blandt de mest pålidelige PEH rørsystemer på markedet.



310 310 350 010 010 ## ## ## ## 10 E

VVS-nr	Art-nr	d1	d2	L	L1	L2	L3	K1	K2	K3	Kg	Stuk/EI
18 4056 649	300504	50	40	165	110	110	55	45	45	40	0,069	E
18 4056 650	300505	50	50	165	110	110	55	20	20	35	0,1	E
18 4056 654	305604	56	40	180	120	120	60	35	30	60	0,107	E
18 4056 655	305605	56	50	180	120	120	60	30	30	40	0,117	E
18 4056 656	305656	56	56	180	120	120	60	25	25	40	0,127	E
18 4056 661	300604	63	40	195	130	130	65	40	45	45	0,128	E
18 4056 662	300605	63	50	195	130	130	65	30	30	50	0,145	E
18 4056 663	300606	63	63	195	130	130	65	20	20	40	0,148	E
18 4056 672	300704	75	40	210	140	140	70	60	50	65	0,156	E
18 4056 666	300656	63	56	195	130	130	65	25	25	45	0,159	E
18 4056 673	300705	75	50	210	140	140	70	40	30	70	0,178	E
18 4056 674	300706	75	63	210	140	140	70	35	25	45	0,183	E
18 4056 686	300904	90	40	240	160	160	80	65	55	75	0,188	E
18 4056 675	300707	75	75	210	140	140	70	25	25	40	0,191	E
18 4056 678	300756	75	56	210	140	140	70	35	25	55	0,205	E
18 4056 687	300905	90	50	240	160	160	80	50	40	80	0,274	E
18 4056 688	300906	90	63	240	160	160	80	40	30	70	0,287	E
18 4056 700	301156	110	56	270	180	180	90	45	40	90	0,29	E
18 4056 689	300907	90	75	240	160	160	80	35	30	65	0,293	E
18 4056 690	300909	90	90	240	160	160	80	20	20	50	0,296	E
18 4056 692	300956	90	56	240	160	160	80	45	35	75	0,329	E
18 4056 640	300404	40	40	135	90	90	45	30	30	25	0,415	E

18 4056 706	301105	110	50	270	180	180	90	55	50	95	0,437	E
18 4056 705	301104	110	40	270	180	180	90	75	60	95	0,445	E
18 4056 708	301107	110	75	270	180	180	90	35	30	75	0,445	E
18 4056 707	301106	110	63	270	180	180	90	40	35	85	0,448	E
18 4056 709	301109	110	90	270	180	180	90	30	25	65	0,47	E
18 4056 710	301111	110	110	270	180	180	90	20	20	55	0,483	E
18 4056 714	301256	125	56	300	200	200	100	110	50	45	0,548	E
18 4056 xxx	301204	125	40	300	200	200	100	115	60	75	0,6	E
18 4056 715	301205	125	50	300	200	200	100	115	60	75	0,6	E
18 4056 716	301206	125	63	300	200	200	100	60	45	105	0,6	E
18 4056 717	301207	125	75	300	200	200	100	50	40	95	0,61	E
18 4056 718	301209	125	90	300	200	200	100	35	30	30	0,61	E
18 4056 719	301211	125	110	300	200	200	100	25	25	25	0,62	E
18 4056 720	301212	125	125	300	200	200	100	20	20	20	0,7	E
18 4056 721	301656	160	56	375	250	250	125	120	115	65	0,752	E
18 4056 726	301609	160	90	375	250	250	125	110	105	55	1,172	E
18 4056 727	301611	160	110	375	250	250	125	50	40	45	1,193	E
18 4056 724	301606	160	63	375	250	250	125	120	115	65	1,205	E
18 4056 723	301605	160	50	375	250	250	125	120	115	65	1,21	E
18 4056 725	301607	160	75	375	250	250	125	120	115	65	1,21	E
18 4056 730	301616	160	160	375	250	250	125	10	15	25	1,25	E
18 4056 728	301612	160	125	375	250	250	125	10	20	40	1,323	E
18 4056 743	302007	200	75	540	360	360	180	95	160	175	1,443	E
18 4056 xxx	302005	200	50	540	360	360	180	95	15	175	2,15	E
18 4056 xxx	302056	200	56	540	360	360	180	95	15	175	2,15	E
18 4056 xxx	302006	200	63	540	360	360	180	95	15	175	2,15	E
18 4056 744	302009	200	90	540	360	360	180	80	150	165	2,15	E
18 4056 746	302012	200	125	540	360	360	180	55	130	140	2,2	E
18 4056 745	302011	200	110	540	360	360	180	65	140	150	2,21	E
18 4056 748	302016	200	160	540	360	360	180	35	85	115	2,31	E
18 4056 750	302020	200	200	555	375	375	180	-	-	95	2,48	E
18 4056 763	302511	250	110	660	440	440	220	150	185	215	3,97	E
18 4056 xxx	302509	250	90	660	440	440	220	160	195	225	4,25	E
18 4056 xxx	302507	250	75	660	440	440	270	170	205	235	4,28	E
18 4056 764	302512	250	125	660	440	440	220	140	175	205	4,29	E
18 4056 766	302516	250	160	660	440	440	220	120	130	180	4,3	E
18 4056 768	302520	250	200	660	440	440	220	90	50	150	4,6	E
18 4056 770	302525	250	250	900	600	600	300	160	160	250	7,9	E
18 4056 781	303111	315	110	840	560	560	280	235	260	305	8,05	E
18 4056 xxx	303107	315	75	840	560	560	280	255	280	325	8,2	E
18 4056 xxx	303109	315	90	840	560	560	280	245	270	315	8,3	E
18 4056 782	303112	315	125	840	560	560	280	220	250	290	8,39	E
18 4056 784	303116	315	160	840	560	560	280	200	205	270	8,4	E
18 4056 786	303120	315	200	840	560	560	280	175	125	240	8,6	E
18 4056 788	303125	315	250	840	560	560	280	140	130	205	9	E
18 4056 790	303131	315	315	950	610	610	340	170	170	280	9,75	E

Teknisk Data

Plastmateriale:	HDPE
Densitet ved 23°	0,954 g/cm ³
Elasticitet	1000 N/mm ²
Operationel temperatur:	-40°C til +100°C
Brændingspunkt	ca. 350°C
Udvidelseskoefficient:	0,13 til 0,19 mm/mK
Bestandighed:	Over for de fleste vandige opløsninger af salte, syrer og baser,
Trykbelastning:	0,5 bar
Slagfasthed:	Slagfast ved temperaturer >5°C
Brandegenskaber:	Let antændelig
VA-godkendelse:	VA 2.14/19037

Fritliggende ledninger skal understøttes og styres i afstande, der ikke er større end følgende:

Rør Ø (mm)	L ≤ 2 m.	40	75	110	160	200
Stående ledninger	20 x Ø	0,80 m.	1,25 m.	2,00 m.	2,00 m.	2,00 m.
Liggende ledninger	10 x Ø	0,40 m.	0,75 m.	1,10 m.	1,60 m.	2,00 m.

PEH er en forkortelse for polyethylen, som systemet er fremstillet af.

AKATHERM har et komplet sortiment i rør og fittings fra 40 mm til 315 mm, og kan anvendes til både afløb og tagafvanding.

Rørene er varmebehandlet i produktionen, hvilket mindsker spændingsbelastningen og reducerer krympningen.

Afløbsrørsystemet kan samles med elektromuffer og stuksvejsning. Svejste samlinger er stærke og holdbare, og dermed både træk- og tryksikker.

Overgangsstykker kan leveres med stikmuffe og gevindsamling.

Stor slagfasthed, temperaturbestandighed og kemisk resistens gør et PEH afløbssystem specielt fordelagtig at anvende i installationer i f.eks. industrien, på sygehuse, hoteller, skoler.

Udover rør og rørkomponenter omfatter sortimentet også et stort antal tilslutningsmuligheder til f.eks. toiletter, vaske og gulvafløb.

HDPE har gode friktionsegenskaber og slidstyrke og er bestandig over for de fleste vandige opløsninger af salte, syrer og baser.

Oplysninger om HDPE's kemiske bestandighed findes bl.a. i DS/ISO TR 10 358.

Drift og vedligeholdsvejledning

System:	AKATHERM®
Unit:	Grenrør, 45°
VVS-nr.: 184056.xxx	649 / 650 / 654 / 655 / 656 / 661 / 662 / 663 / 672 / 666 / 673 / 674 / 686 / 675 / 678 / 687 / 688 / 700 / 689 / 690 / 692 / 640 / 706 / 705 / 708 / 707 / 709 / 710 / 714 / 715 / 716 / 717 / 718 / 719 / 720 / 721 / 726 / 727 / 724 / 723 / 725 / 730 / 728 / 743 / 744 / 746 / 745 / 748 / 750 / 763 / 764 / 766 / 768 / 770 / 781 / 782 / 784 / 786 / 788 / 790
Installationsadresse:	
Placering i bygning:	
Tilhørende tegning/diagram:	

Emne:	Beskrivelse:	Hvor ofte:
Rengøring af rør og fittings	Kan rengøres med almindelige rengøringsmidler	Efter behov
Maling	<ul style="list-style-type: none">• Affedtning: Fluren 37. Vaskes herefter med rent vand• Grunder: Flügger Uni-plast Mellemmaling• Maling: Flügger Dekso 25 Ovenstående produkter er fra Flügger, men der kan også anvendes andre fabrikater.	Efter behov
Ophængning:	Kontroller om bæringer er intakte. Evt. defekte bæringer udskiftes	1 gang/årlig
Brandmanchetter:	Kontroller evt. brandmanchetter om de er intakte og forsvarligt fastgjorte	1 gang/årlig